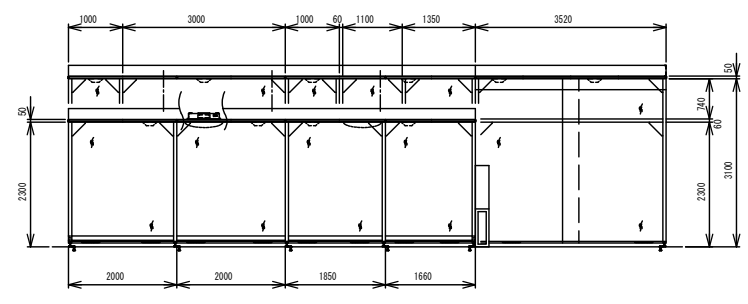
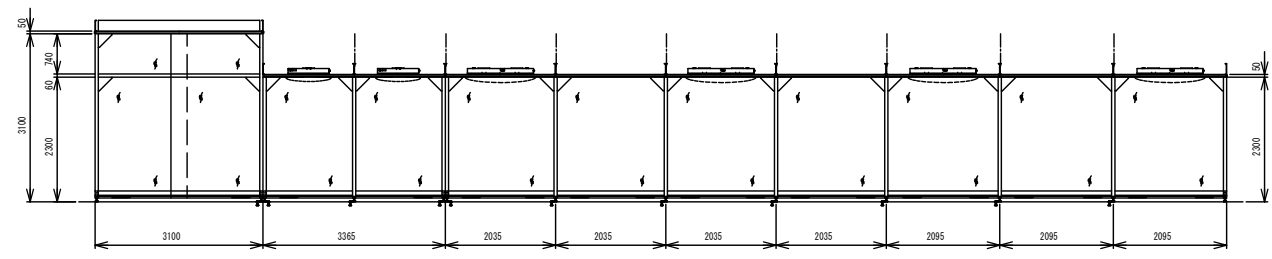


NO.	DRAWING NO.	PARTS NAME	QTY.	MATERIAL	SIZE	WEIGHT	FINISH	NOTE
		クリーンブース 外形図				kg		



仕様

形式	CBU-208110
処理風量	~約210m <sup>3</sup> /min
集塵効率	0.3μm粒子にて99.9%以上
構造	フレーム 鋼板製付塗装仕上げ 塗装色: ホワイトグレー 8.Y-8.6/0.7
FFU	SUS304-No.4 GS1-OUTE-20 8台
GS-OUTE	130F 4台 (315A00332A流用品)
照明	LED照明40形×24T 38台
電源	AC100V・3φ・50Hz
消費電力	~約370W
質量	約5270kg
台数	1台

No	名称
1	フレーム
2	FFU (GS1-OUTE-20)
3	プレフィルタ
4	制御盤
5	照明灯
6	アジャスター
7	ビニールカーテン
8	天井採光
9	鋼板
10	CSハルーン
11	アジャスタ調整器具
12	FFU (GS-OUTE-130F)

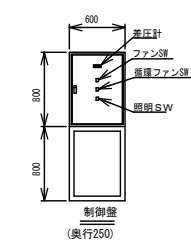
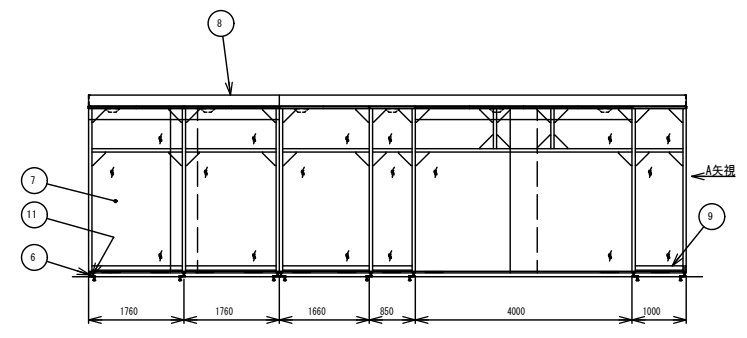
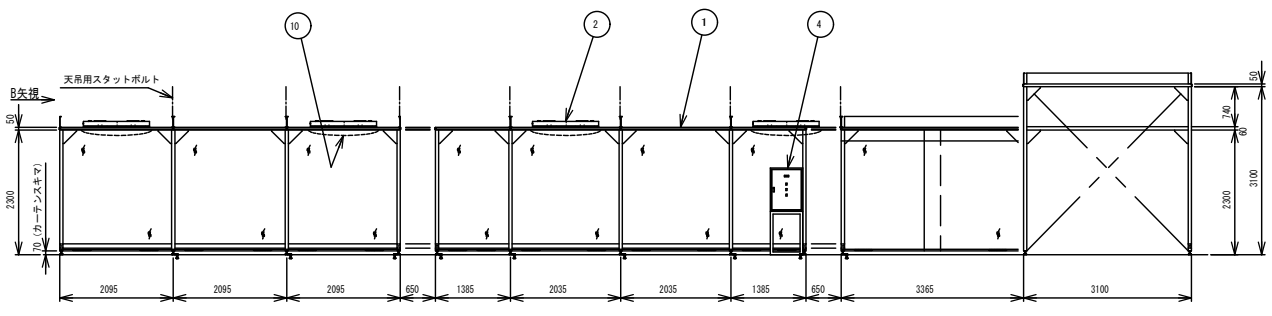
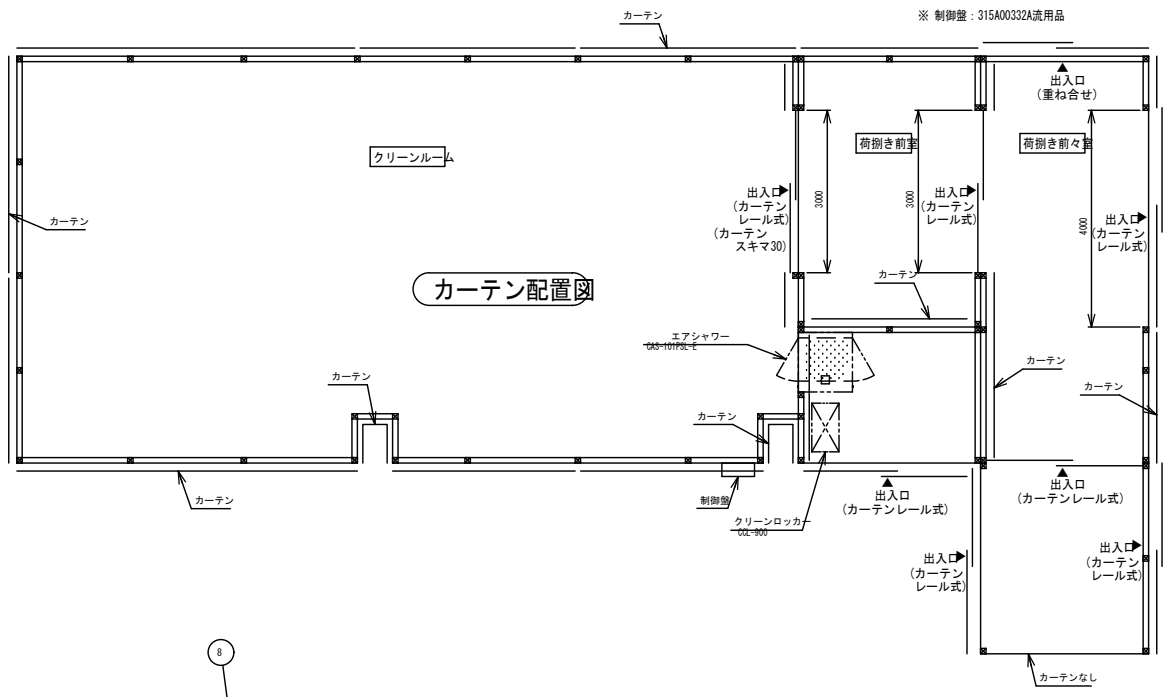
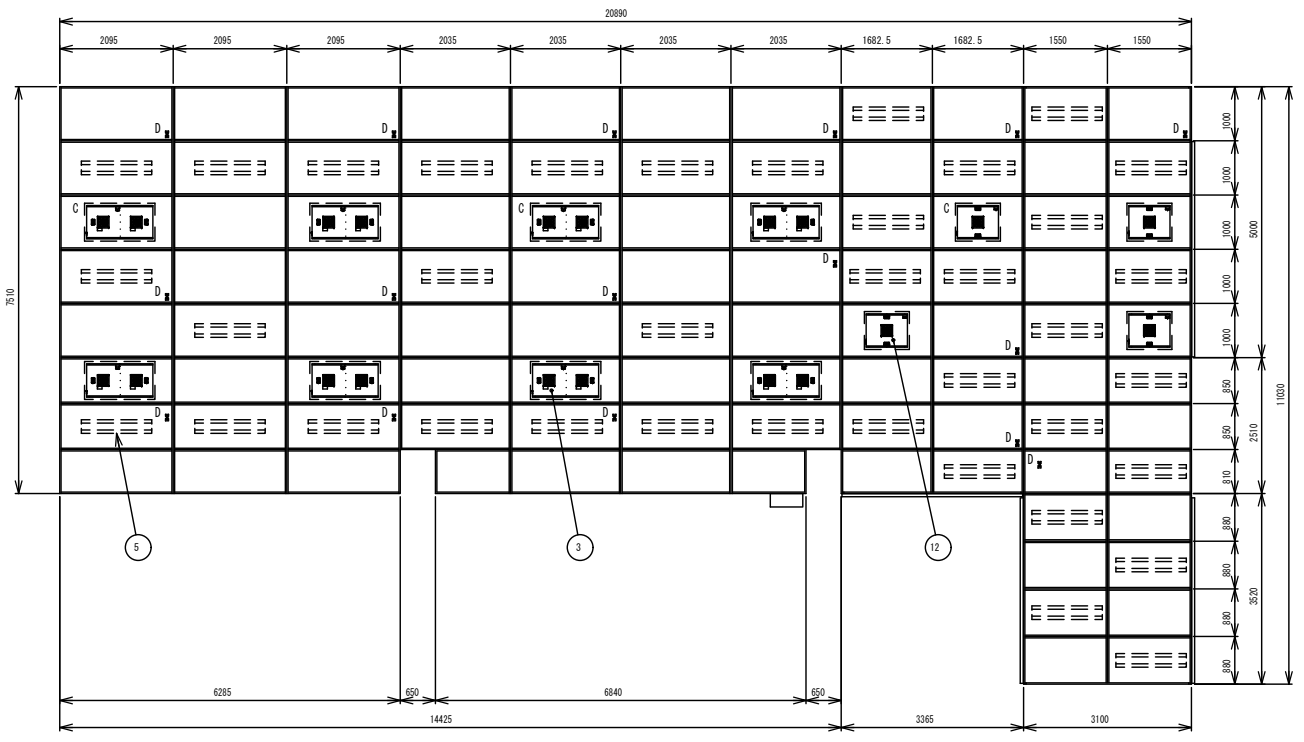
※ 100Vコンセントを天井・柱に取付予定  
約20ヶ所(取付場所は別途決定)

※ CRD: 循環運転FFU 3台

※ コンセント設置数及び位置 (天井部)  
D印: 100V抜止接地2P 20 16ヶ所

※ 仕様: GS-OUTE130F 4台追加予定  
(315A00332A流用品)

※ 制御盤: 315A00332A流用品



REV.	DATE	NOTE / ECN NO.	ENGINEER	APPROVED	APPROVED	CHECKED	DESIGNER	DRAWER	SCALE	TOLERANCE	FINISH	TITLE	MODEL	UNIT	DRAWING NO.	SHEET	REVISION
									1:60			クリーンブース 外形図	CBU-208110	( )		1/1	
シーズシー株式会社																	